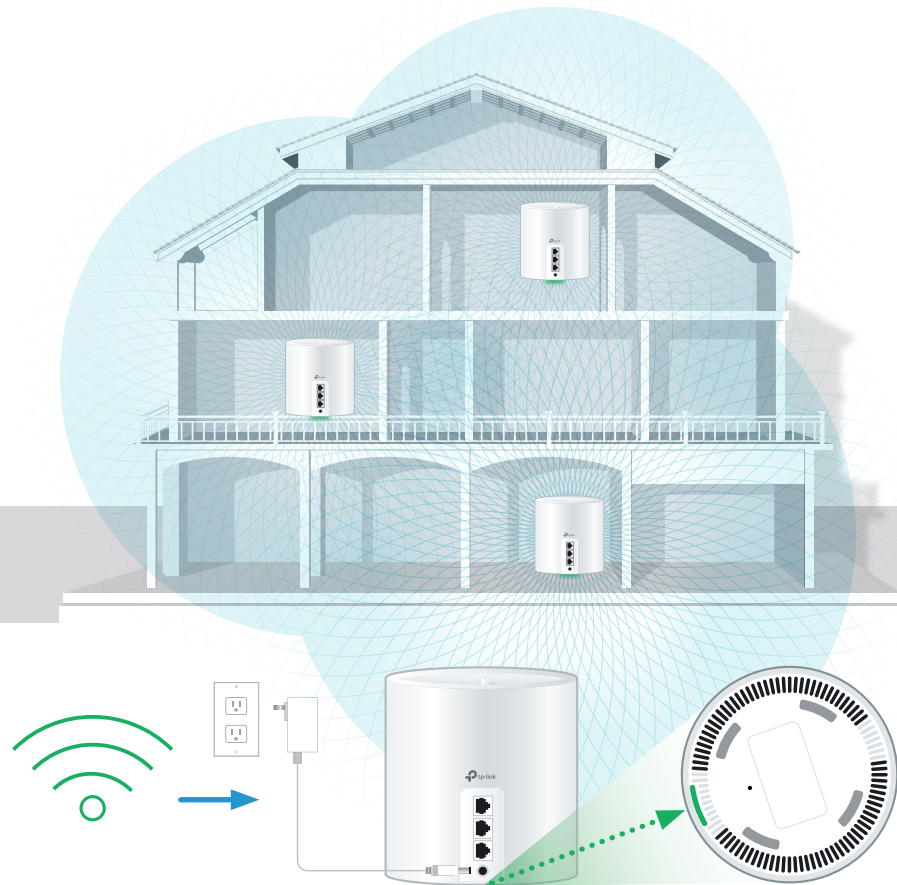


Amplifiez votre signal et votre couverture Wi-Fi avec des boîtiers supplémentaires

Pour des résultats optimaux, nous vous recommandons d'installer un boîtier sans fil sur chaque étage. Contactez-nous dès aujourd'hui pour vous procurer des boîtiers supplémentaires.

Veillez suivre ces étapes faciles pour installer des boîtiers supplémentaires :

1. Branchez le boîtier sans fil supplémentaire dans une prise de courant à l'endroit désiré.
2. Lorsque votre boîtier sans fil supplémentaire sera connecté à votre réseau sans fil, le voyant au bas de celui-ci deviendra vert et restera allumé. Cette étape peut prendre jusqu'à 5 minutes.

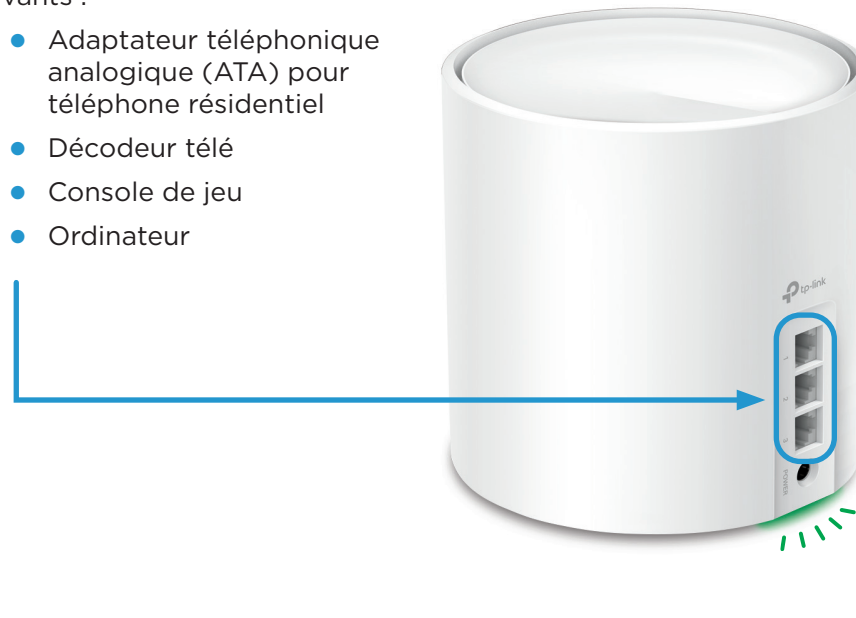


Connexion de dispositifs câblés

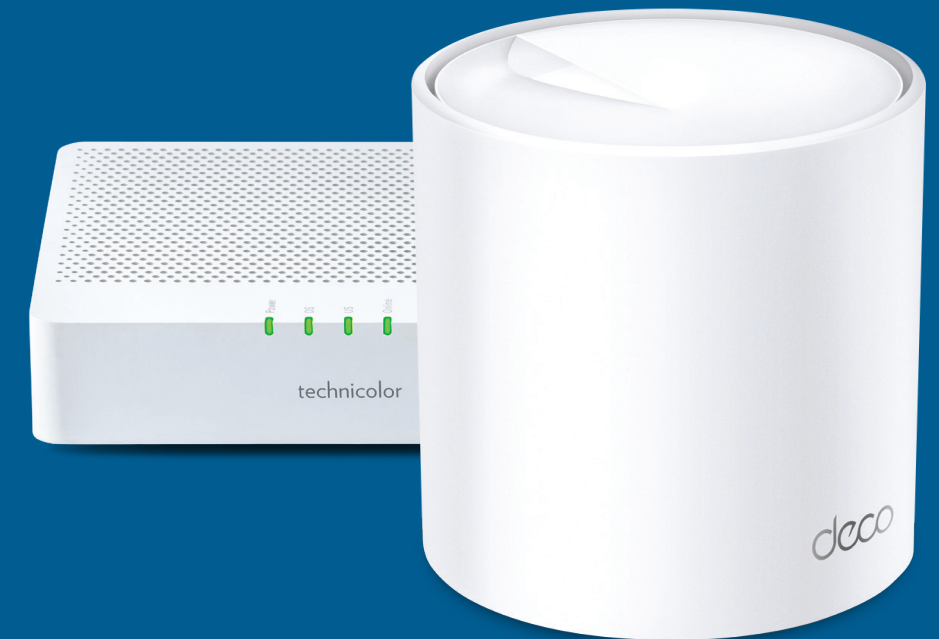
Chaque boîtier Wi-Fi 6 est doté de trois ports Ethernet.

Votre modem sera branché à un port de votre boîtier principal. Vous pouvez utiliser des ports et des capsules supplémentaires pour brancher des appareils à proximité, comme les appareils suivants :

- Adaptateur téléphonique analogique (ATA) pour téléphone résidentiel
- Décodeur télé
- Console de jeu
- Ordinateur



Guide d'installation du boîtier Wi-Fi Deco 6 et du modem TC4400/TC4350



Pour obtenir du soutien général pour votre Internet, veuillez communiquer avec notre équipe de soutien technique au **1-877-810-2877**. Vous pouvez également consulter les ressources d'auto-assistance sur le site helpcentre.distributel.ca/fr.

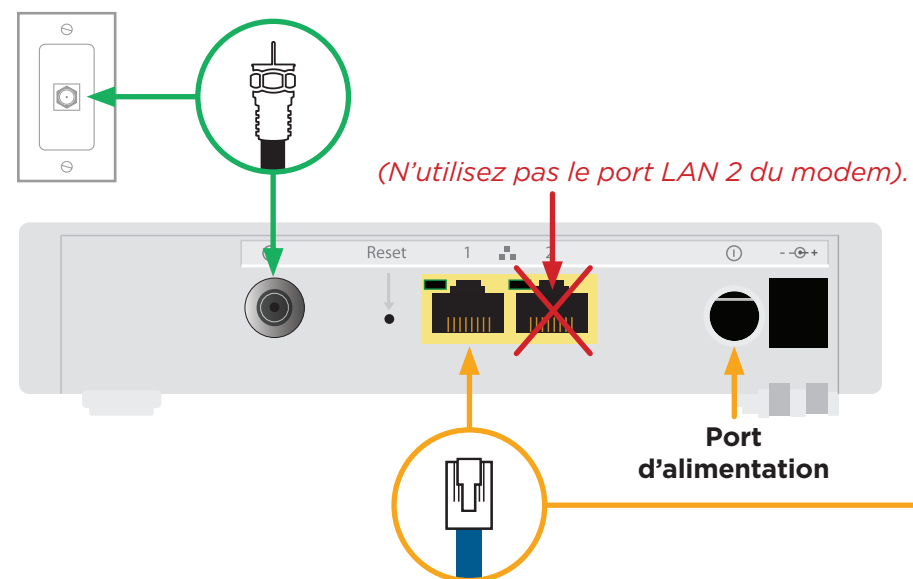


Installation de votre service Internet haute vitesse et de votre réseau sans fil

Après la visite du technicien ou la période d'installation, commencez l'installation de votre réseau sans fil.

Étape 1 – Branchez le modem à une prise de courant

Branchez une extrémité du **câble coaxial** au port « **Câble** » de votre modem et l'autre extrémité à une prise murale se trouvant à proximité.

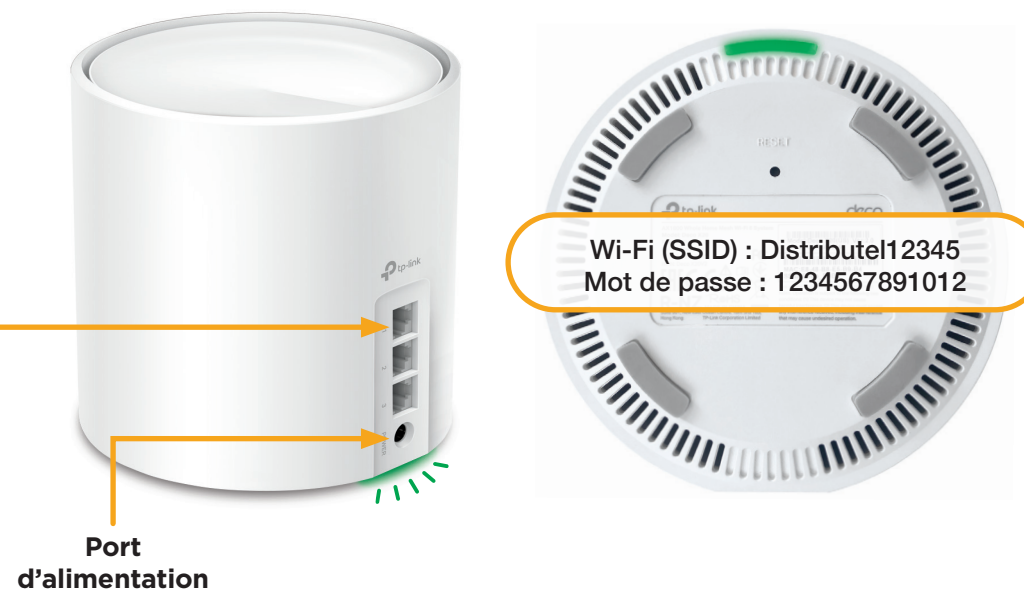


Étape 2 – Branchement et mise sous tension des appareils

Branchez une extrémité du **câble Ethernet** au **port LAN 1** de votre modem et l'autre extrémité à un port de votre boîtier sans fil.

Branchez le modem et le boîtier sans fil dans une prise de courant.

Le **voyant** au bas du **boîtier sans fil** s'allumera d'abord en jaune, puis en bleu, et passera ensuite au vert et demeurera allumé. Cette étape peut prendre environ 5 minutes.



⚠ Si le voyant est **rouge**, réinitialisez le modem et le boîtier sans fil en débranchant les adaptateurs d'alimentation.

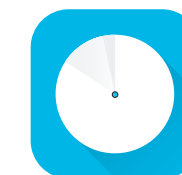
Attendez 30 secondes, puis branchez le modem. Attendez encore 30 secondes, puis branchez le boîtier sans fil.

Étape 3 – Connexion au réseau sans fil

Accédez aux paramètres du réseau sans fil sur un appareil que vous souhaitez connecter au réseau et cherchez les réseaux sans fil accessibles.

Sélectionnez le **réseau sans fil (SSID)** indiqué au bas de votre boîtier sans fil et entrez le mot de passe correspondant.

Personnalisez le nom et le mot de passe de votre réseau sans fil



Téléchargez l'application Deco TP-Link dans les boutiques Google Play Store ou App Store.

Vous y trouverez d'autres fonctionnalités, notamment les suivantes : le contrôle parental, l'antivirus et la façon de créer un réseau distinct pour les invités.

C'est tout! Vous devriez maintenant pouvoir profiter de votre réseau sans fil de Distributel!